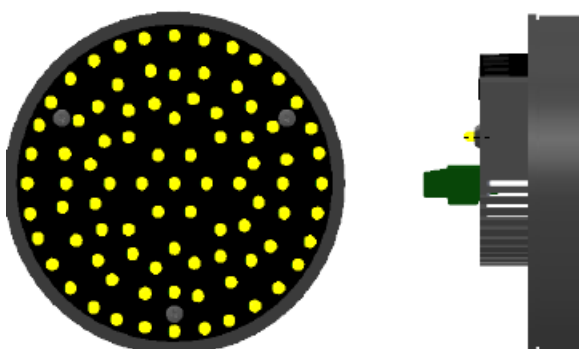


# Fiche Produit

Page : 1

Gamme Produit	<b>FERROVIAIRE</b>	Désignation Produit	<b>Module à diodes Jaune pour signaux lumineux 16V</b>	Nom Produit	<b>VISIOLED F.V 16V/J-10</b>
------------------	--------------------	------------------------	--	----------------	----------------------------------



<b>Fonction &amp; Implantation</b>	Ce module à diodes électroluminescentes est destiné à remplacer les lampes à incandescence équipant les installations de signalisation lumineuse ferroviaire. Il est installé à l'intérieur d'une boîte à feu, fermée et aérée par l'arrière, ayant un niveau de protection IP 54, tel que défini par la norme NF EN 60529.
<b>Contraintes climatiques et mécaniques</b>	
<b>Contraintes climatiques</b>	<ul style="list-style-type: none"> <li>Le module à diodes électroluminescentes est suffisamment aéré pour éviter toute surchauffe tout en empêchant l'intrusion de petits animaux (grille, résille, trous de diamètre inférieur à 2 mm).</li> </ul>
<b>Contraintes mécaniques</b>	<ul style="list-style-type: none"> <li>Les matériaux utilisés sont auto extinguisibles. Ils n'émettent pas de fumées opaques et/ou corrosives.</li> <li>Les parties du module visibles depuis l'extérieur de la boîte à feu (face avant) sont de couleur noire.</li> </ul>
<b>Contraintes électromagnétiques</b>	
<b>Perturbation de la source d'alimentation</b>	<ul style="list-style-type: none"> <li>Les perturbations électriques de la source d'alimentation ne provoquent pas : <ul style="list-style-type: none"> <li>de destruction,</li> <li>d'extinction ou d'allumage intempestif</li> <li>de variation du flux lumineux supérieure à 10% de la valeur relevée avant l'essai.</li> </ul> </li> </ul>
<b>Rigidité diélectrique</b>	<ul style="list-style-type: none"> <li>Le module monté et équipé électriquement satisfait aux conditions de l'essai, vis à vis d'une tension de 2000 V~ appliquée entre les deux câbles d'alimentation et la masse de la boîte à feu</li> </ul>
<b>Perturbations électromagnétiques</b>	<ul style="list-style-type: none"> <li>Les essais sont conformes à la norme NF EN 50121-4.</li> </ul>
<b>Contraintes sur les circuits électriques</b>	
<b>Composants</b>	<ul style="list-style-type: none"> <li>Les composants utilisés dans les modules à diodes satisfont les obligations du Cahier des charges SNCF</li> </ul>
<b>Montage et câblage</b>	<ul style="list-style-type: none"> <li>Le montage et le câblage des composants utilisés dans les modules à diodes satisfont les obligations du Cahier des Charges SNCF</li> </ul>

**J. PAUL VEZON**  
EQUIPEMENTS

Parc de la Mothe - 03400 Yzeure - France  
Tel: (33) 04.73.35.14.02 - Fax : (33) 04.73.35.16.19  
@ : [contact@jpaulvezon-equipements.fr](mailto:contact@jpaulvezon-equipements.fr)



S.A.S au capital de 87 000 Euros - RCS Cusset 402 378 897 - SIRET 402 378 897 00035 - APE 2790 Z

Fichier : FVJV16V2017-Ferroviaire.doc - Date : 02-2017 - Indice 00

<http://www.jpve-signalisation.com/>

# Fiche Produit

Page : 2

Gamme Produit	<b>FERROVIAIRE</b>	Désignation Produit	<b>Module à diodes Jaune pour signaux lumineux 16V</b>	Nom Produit	<b>VISIOLED F.V 16V/J-10</b>
------------------	--------------------	------------------------	--	----------------	----------------------------------

<b>Distances d'isolement et lignes de fuite</b>	<ul style="list-style-type: none"><li>La conception prend en compte les distances d'isolement et les lignes de fuite pour répondre aux exigences du Cahier des Charges SNCF</li></ul>
<b>Contraintes FMDS (Fiabilité, Maintenabilité, Disponibilité et Sécurité)</b>	
<b>Fiabilité</b>	<ul style="list-style-type: none"><li>La conception et le choix des composants ont été réalisés pour satisfaire :<ul style="list-style-type: none"><li>la probabilité que le module à diodes ait une luminosité inférieure à 60% de sa luminosité nominale soit inférieure à <math>10^{-3}</math></li><li>la probabilité que la proportion de diodes éteintes soit supérieure à 30% est inférieure à <math>10^{-3}</math></li></ul></li></ul>
<b>Maintenabilité</b>	<ul style="list-style-type: none"><li>Aucun objectif de disponibilité n'est exigé.</li></ul>
<b>Disponibilité</b>	<ul style="list-style-type: none"><li>La maintenance des modules se fait par échange standard du bloc.</li><li>Le temps de remplacement d'un module est au maximum de cinq minutes.</li></ul>
<b>Sécurité</b>	<ul style="list-style-type: none"><li>La durée de fonctionnement est supérieure à 100 00 Heures</li><li>La probabilité que le module à diodes électroluminescentes s'allume pour une tension inférieure à 4.5 V<math>\sim</math> est inférieure à <math>10^{-6}</math>/heure</li></ul>
<b>Caractéristiques électriques</b>	
<b>Générales</b>	<ul style="list-style-type: none"><li>Les modules feu ne sont pas perturbés quel que soit la tension de service à leurs bornes.</li><li>Les différentes tensions de service peuvent être commutées sans avoir à intervenir sur le feu.</li><li>En mode clignotant (provenant de l'alimentation), nos modules ne sont pas affectés par les phénomènes de :<ul style="list-style-type: none"><li>Rémanence à l'extinction</li><li>Retard à l'allumage</li><li>Démultiplication du clignotement</li></ul></li></ul>
<b>Tension de service</b>	<ul style="list-style-type: none"><li>15,5 V +/- 0,5 V à 400 Hz +/- 5%</li></ul>
<b>Courant de service</b>	<ul style="list-style-type: none"><li>490 mA +/- 90 mA</li></ul>
<b>Caractéristiques physiques</b>	
<b>Dimensions du module</b>	<ul style="list-style-type: none"><li>Voir cotations en page 3</li></ul>
<b>Couronne</b>	<ul style="list-style-type: none"><li>Les dimensions de la partie avant sont ramenés aux dimensions de:<ul style="list-style-type: none"><li>Diamètre 162mm</li><li>Epaisseur 36mm,</li></ul>par la fourniture d'une bague d'adaptation au type de boîte à feu.</li></ul>
<b>Raccordement</b>	<ul style="list-style-type: none"><li>Le module à diodes électroluminescentes a la particularité d'avoir des bornes de raccordement dédoublées. L'implantation est de type « AA-BB ». Elle est rappelée à l'aide de deux étiquettes</li></ul>

**J. PAUL VEZON**  
EQUIPEMENTS

Parc de la Mothe - 03400 Yzeure - France  
Tel: (33) 04.73.35.14.02 - Fax : (33) 04.73.35.16.19  
@ : [contact@jpaulvezon-equipements.fr](mailto:contact@jpaulvezon-equipements.fr)



S.A.S au capital de 87 000 Euros - RCS Cusset 402 378 897 - SIRET 402 378 897 00035 - APE 2790 Z

Fichier : FVJV16V2017-Ferroviaire.doc - Date : 02-2017 - Indice 00

<http://www.jpve-signalisation.com/>

# Fiche Produit

Page : 3

Gamme Produit	<b>FERROVIAIRE</b>	Désignation Produit	<b>Module à diodes Jaune pour signaux lumineux 16V</b>	Nom Produit	<b>VISIOLED F.V 16V/J-10</b>
------------------	--------------------	------------------------	--	----------------	----------------------------------

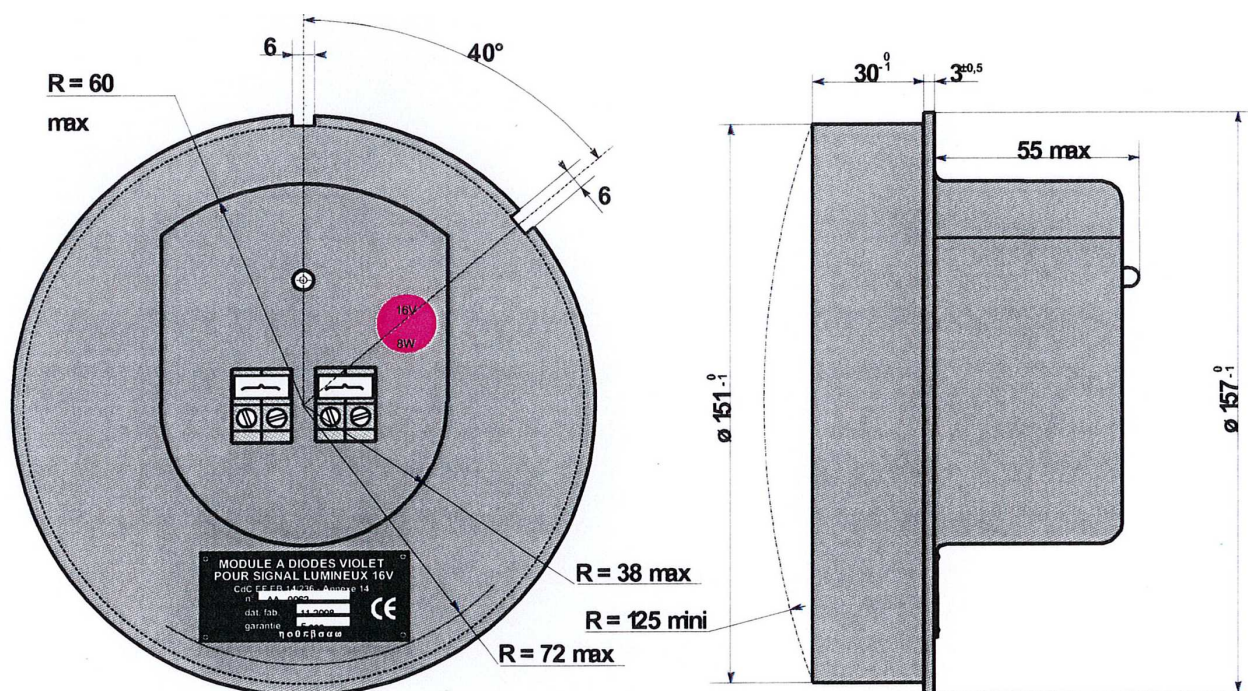
## Caractéristiques photométriques

Intensité lumineuse	• 1 200 cd +/- 10%
Luminance	• 90 000 cd /m <sup>2</sup> +/- 10%

## Caractéristiques colorimétriques

Colorimétrie	• 594 nm +/- 4 nm
--------------	-------------------

## Dimensions du module



**J. PAUL VEZON**  
EQUIPEMENTS

Parc de la Mothe - 03400 Yzeure - France  
Tel: (33) 04.73.35.14.02 - Fax : (33) 04.73.35.16.19  
@ : contact@jpaulvezon-equipements.fr



S.A.S au capital de 87 000 Euros - RCS Cusset 402 378 897 - SIRET 402 378 897 00035 - APE 2790 Z

Fichier : FVJV16V2017-Ferroviaire.doc - Date : 02-2017 - Indice 00

<http://www.jpve-signalisation.com/>